

FIG. 4

FIG. 3

FIG. 2

FIG. 1

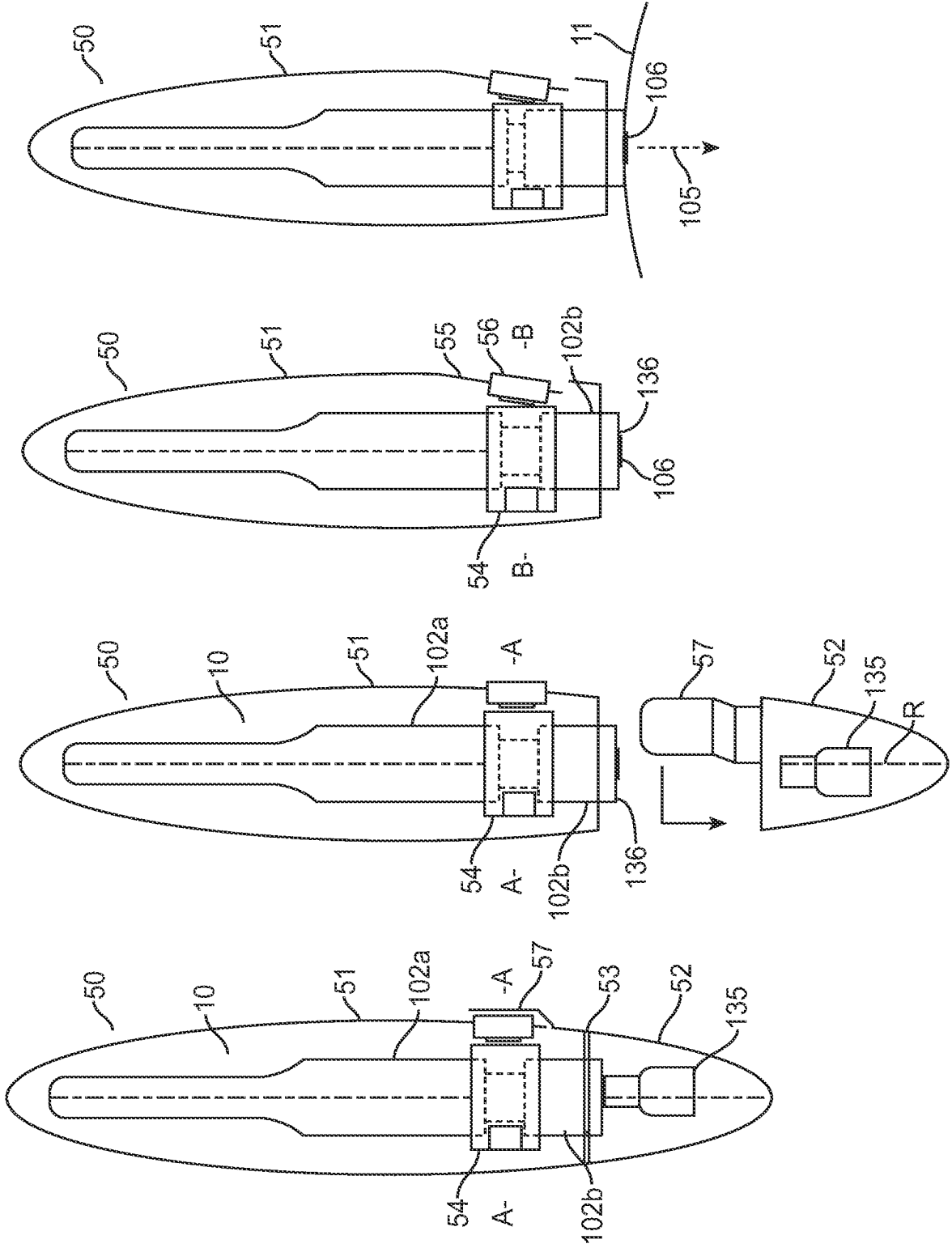


FIG. 5

FIG. 6

FIG. 7

FIG. 8

+

+

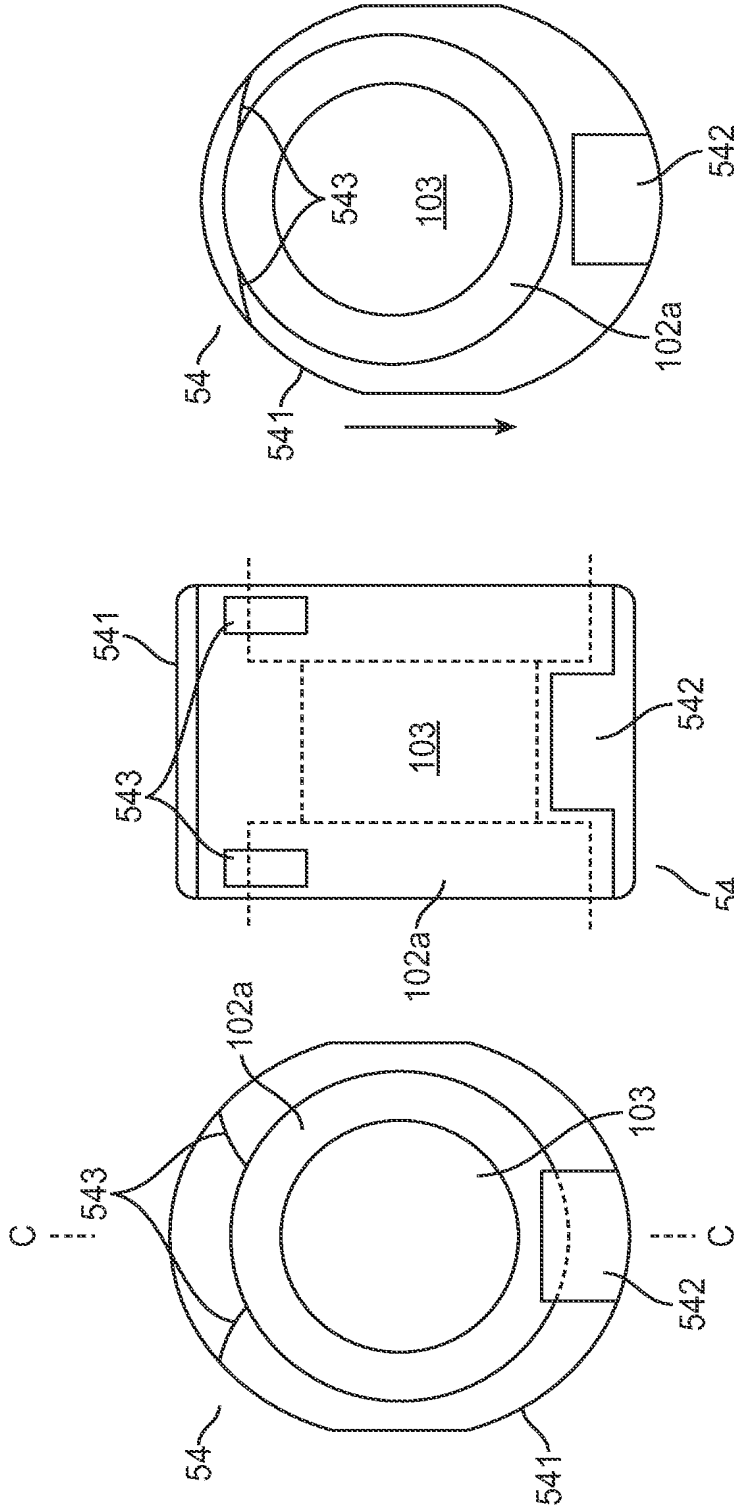


FIG. 9C

FIG. 9B

FIG. 9A

# REPLACEMENT SHEET

4 / 9

+

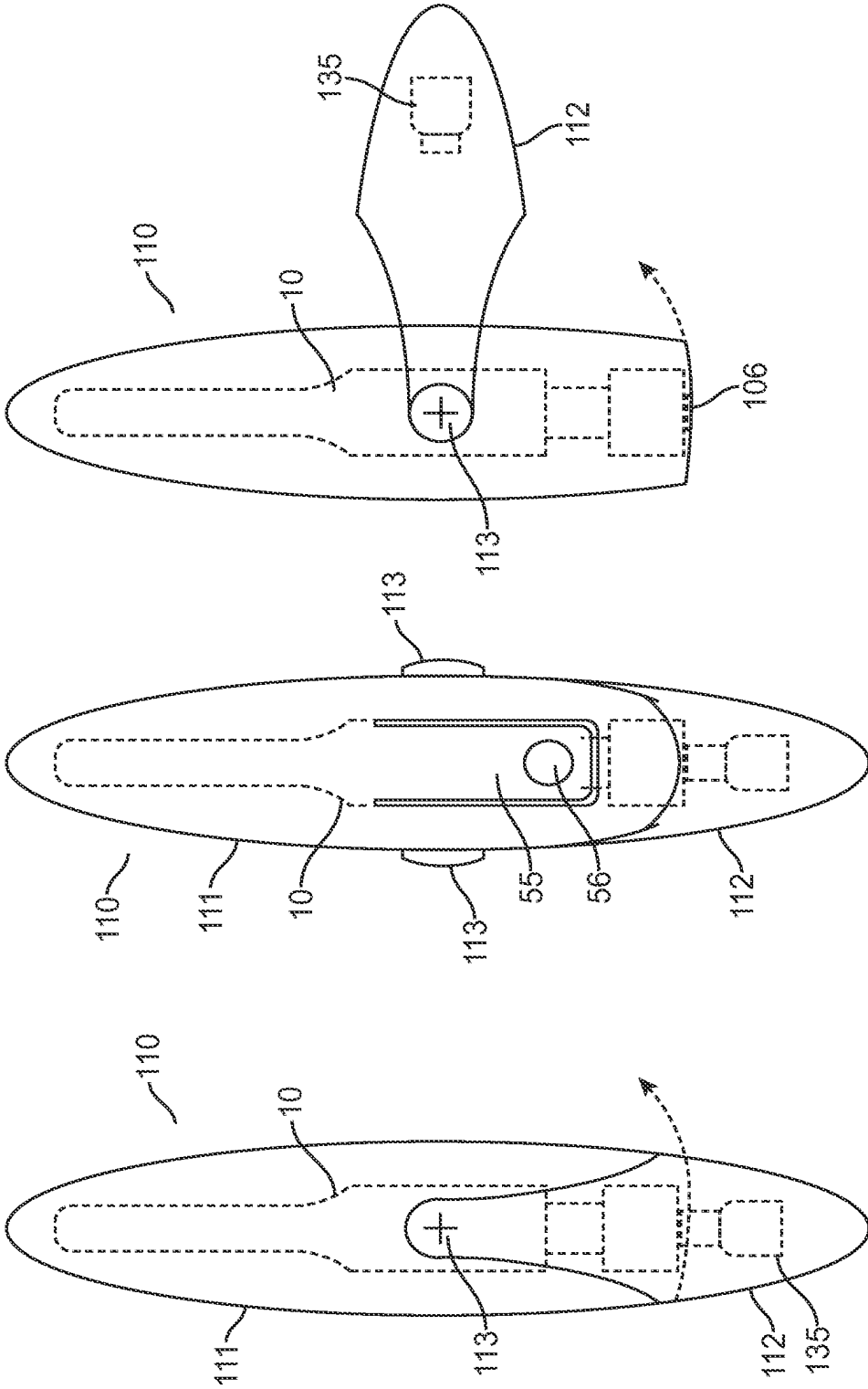


FIG. 11A

FIG. 11

FIG. 10

+

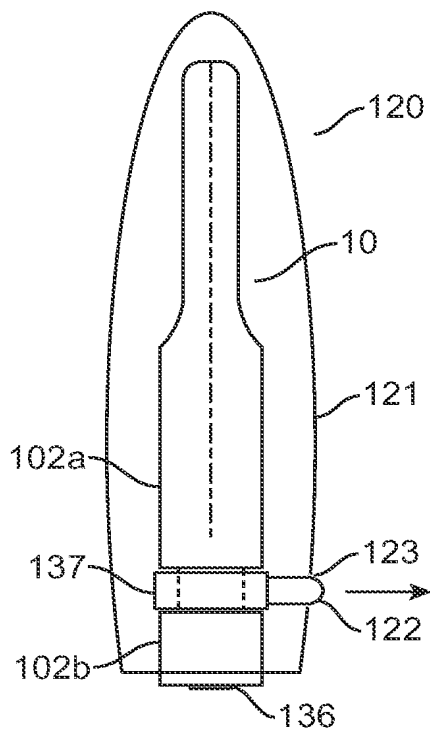


FIG. 12

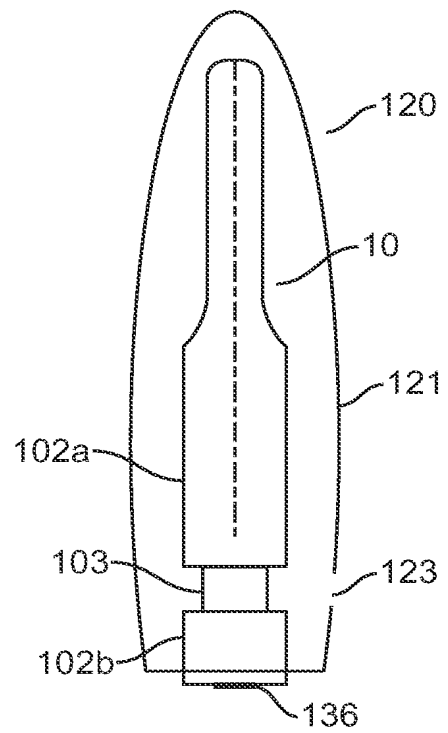


FIG. 13

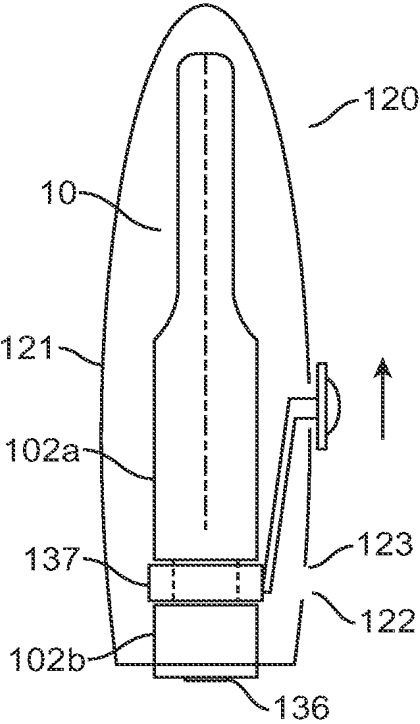


FIG. 14

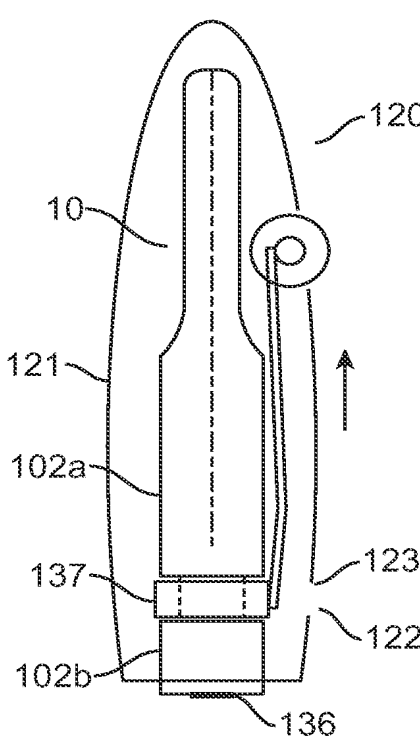


FIG. 15



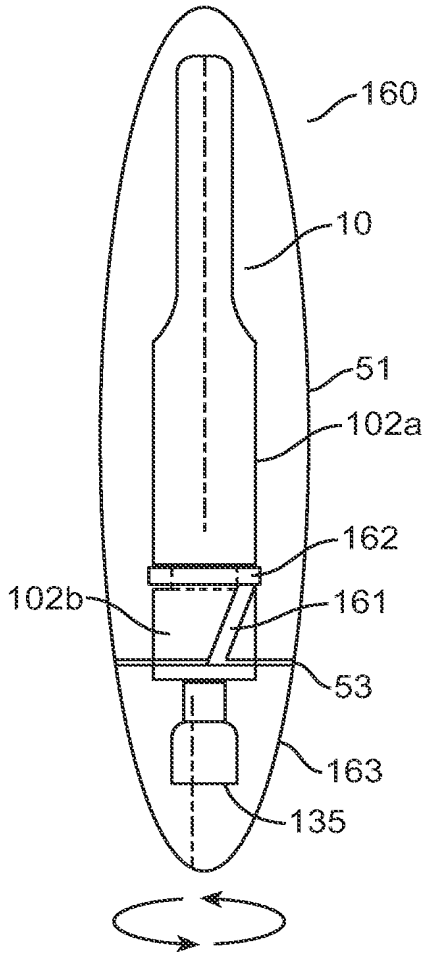


FIG. 16

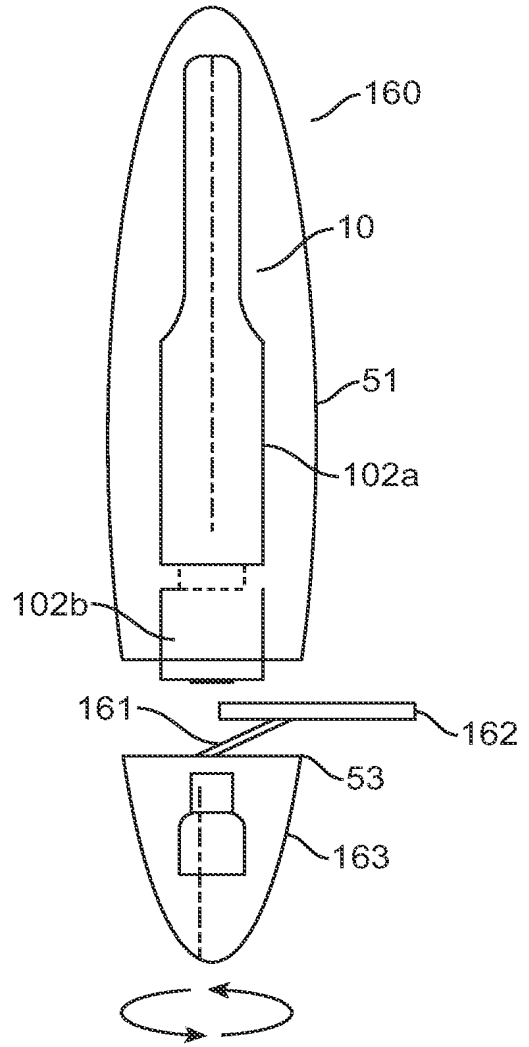


FIG. 16A

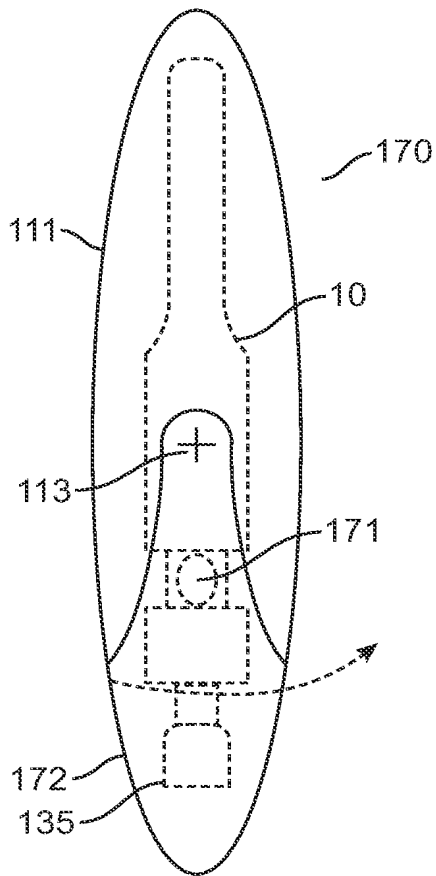


FIG. 17

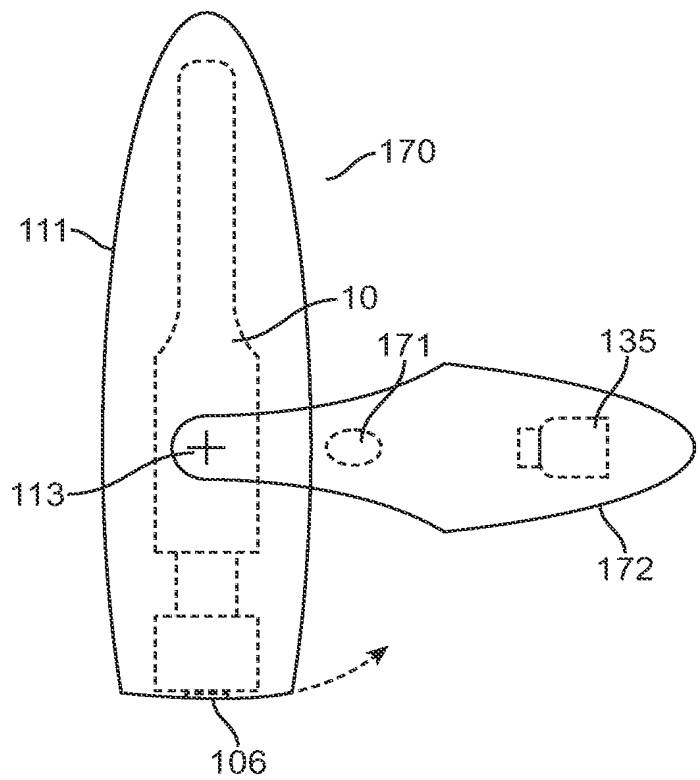


FIG. 17A



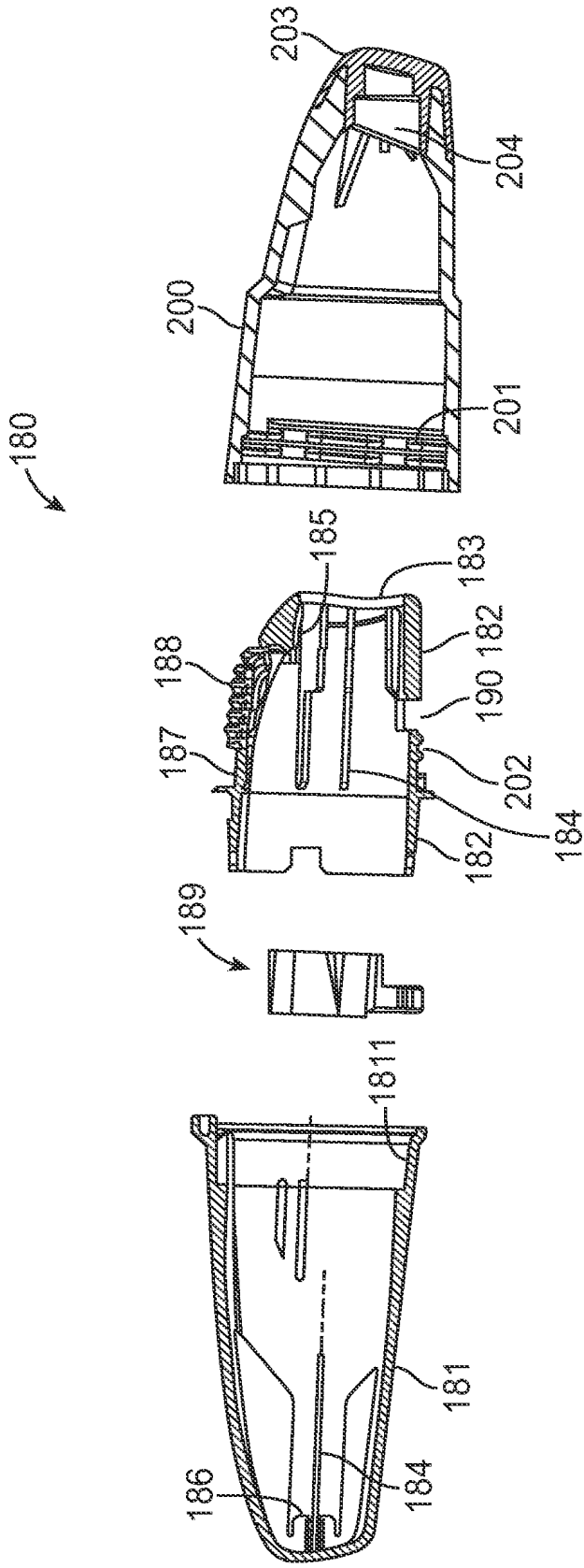


FIG. 18

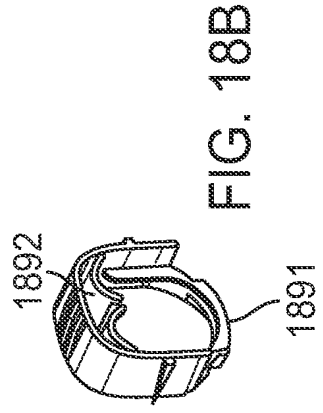


FIG. 18B

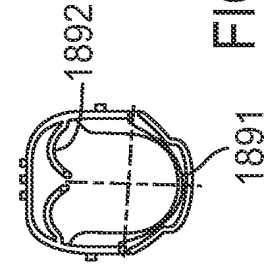


FIG. 18A